

## H@RCÈLEMENTS

Fiche technique v01/24

### Salle équipée

La présentation du spectacle nécessite l'emploi d'un projecteur vidéo et d'un écran de 4m de large et de 3m de haut.

Les images projetées servent notamment de décor au spectacle (un couloir d'école, une cour de récré, une chambre d'ado, ...). Il est donc indispensable que l'espace au-dessus de la scène ait **une hauteur de 3m50** pour pouvoir monter notre écran.

Les projecteurs 1000w doivent idéalement être placés à un maximum de 4m de l'écran vidéo et à une hauteur d'au moins 4m, de sorte à (idéalement) éclairer l'espace de jeu sans éclairer l'écran vidéo.

Au niveau du son, nous avons besoin d'une façade adaptée à la salle, ainsi que de deux haut-parleurs lointains placés de part et d'autre de l'écran (voir plan de feu).

La régie se fera en salle avec un accès facile à la scène. Nous apportons notre console lumière, ainsi que notre interface son.

Pour une bonne visibilité, la salle de spectacle doit disposer d'une scène surélevée ou d'un gradin.

- ◆ **Lieu d'accueil : salle OCCULTEE avec gradin OU scène surélevée**
- ◆ **Public idéal : 120 personnes**
- ◆ **Exigences techniques : salle équipée à notre arrivée**
- ◆ **Dispositif du plateau : 3,50m (hauteur), 8m (ouverture), 7m (profondeur)**
- ◆ **Puissance électrique : 3 X 16A (projecteur vidéo, éclairage coulisse, sol)**
- ◆ **Durée du spectacle + forum : 2 périodes de 60 minutes au minimum (idéalement 3 périodes)**
- ◆ **Montage : 120 minutes**
- ◆ **Démontage : 60 minutes**



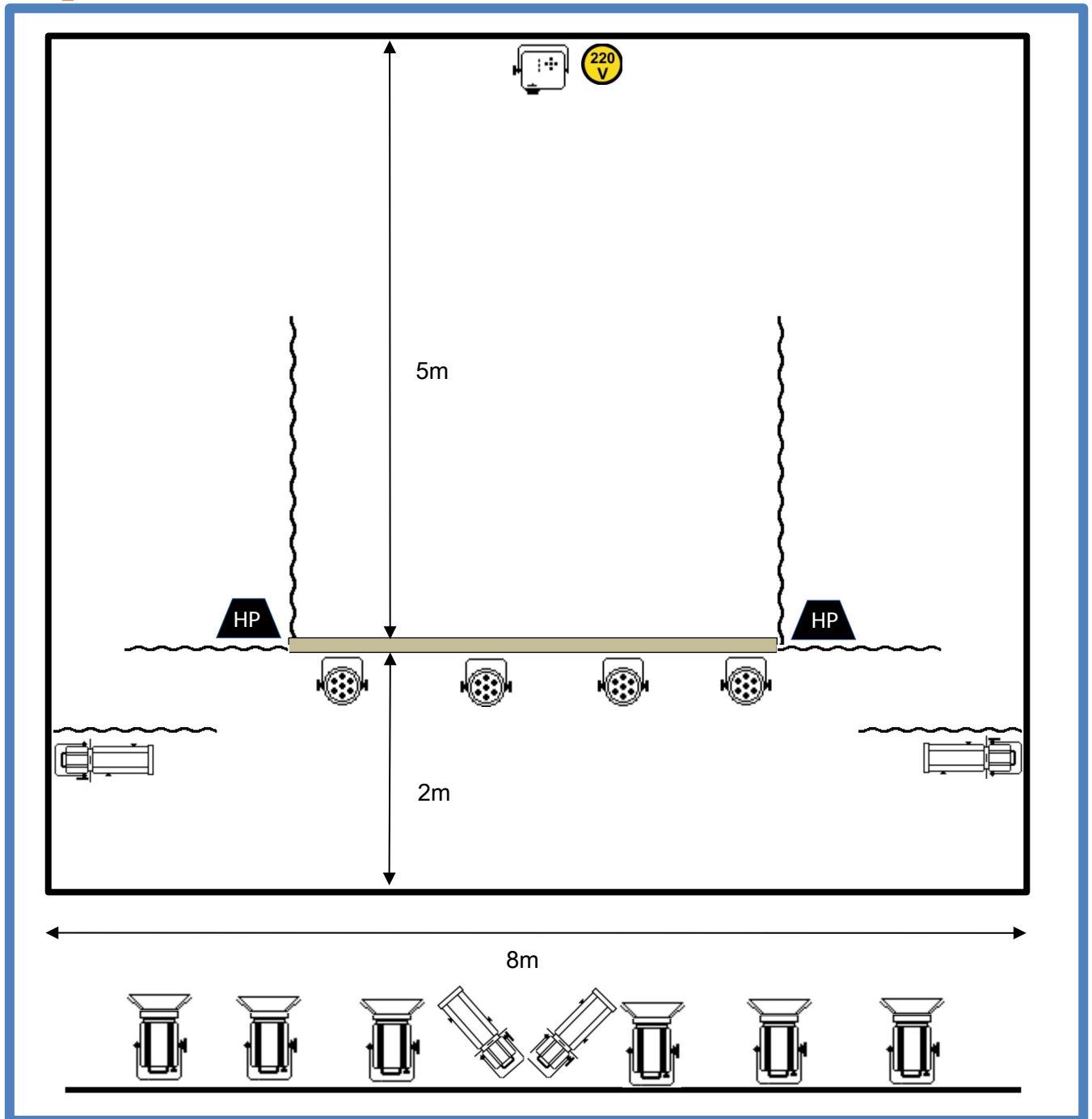
## Contact technique

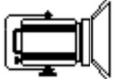

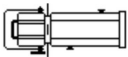



Charles HOCEPIED

+32 477 79 07 75

alveole.charles@gmail.com





À fournir			Fourni par la compagnie		
	6	PC 1000W avec volet		1	Écran de projection 400L x 300H
	4	Découpe type RJ613		1	Projecteur vidéo
	4	Par LED		6	Prendrillon + pied

**Précisions :**

- Tous les projecteurs du plan de feu sont accrochés sur le grill
- Les pars led sont sur la même adresse